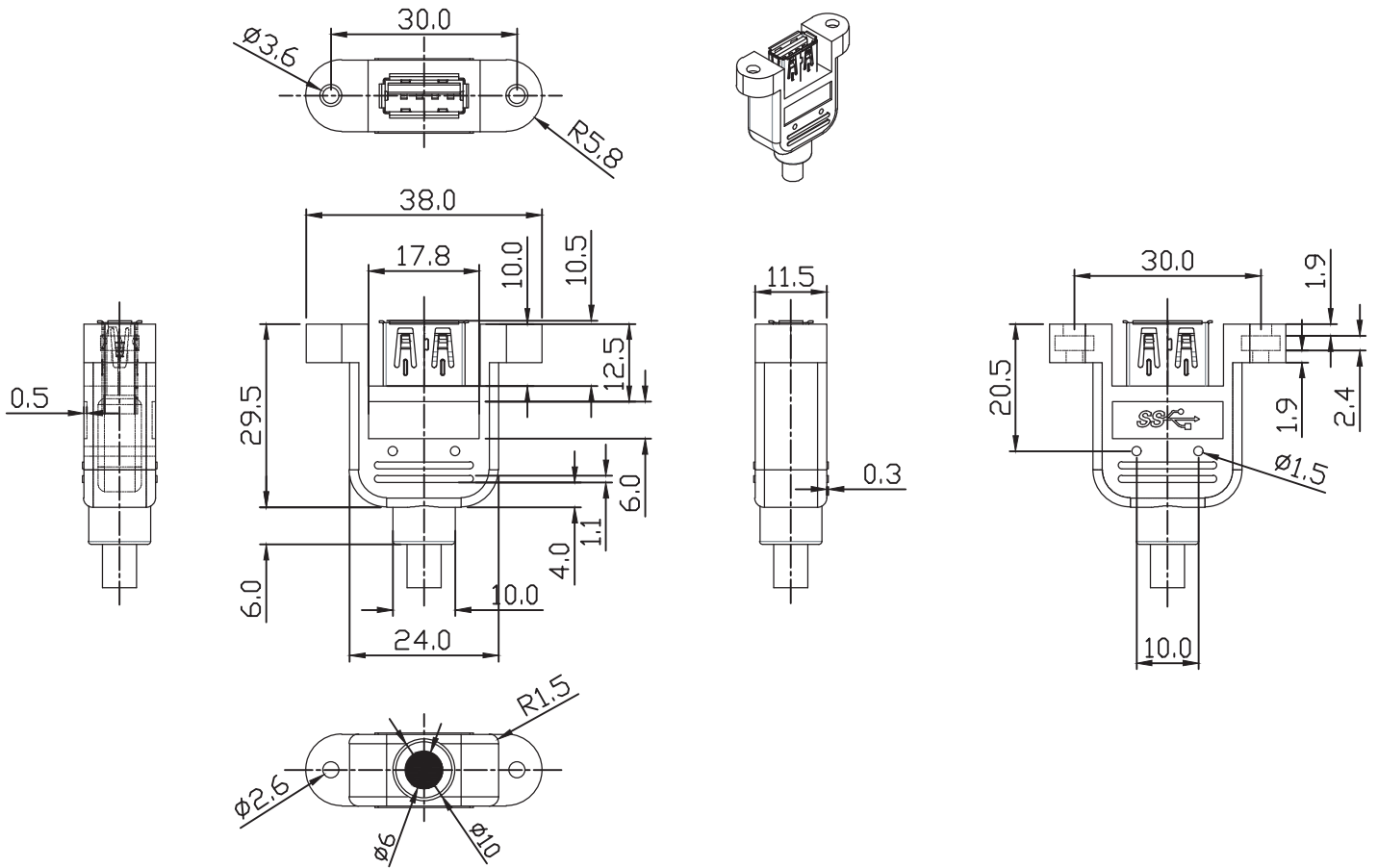


# USB-021・USB-022取付図面



単位:mm。公差:0.X±0.50 0.XX±0.25 角度±2°

## コネクタ寸法



## 横に2つ取り付ける場合の取付面加工例 (参考図面)

