

5.25
inch Bay

ainex
201111

MULTI-FUNCTION CARD READER

カードリーダー内蔵
マルチフロントI/Oパネル

PF-013CR



取扱説明書

株式会社 **アイネックス**
www.ainex.jp

この度は弊社製品をお買上げいただきありがとうございます。本製品を安全かつ正しくお使いいただくため、ご使用前に以下の説明をよくお読みください。

特徴

- マルチメモリーカードリーダーとI/Oポートを1つにした多機能フロントパネルです。
- カードリーダーは各メディア間の読み・書きができます。(MS⇄M2スロット間は排他使用)
- SD/MMC⇄microSDスロット間の読み・書きができます。
- microSD/microSDHC/microSDXC/メモリースティック マイクロの直挿しができます。
- USB 3.0/USB 2.0/IEEE 1394/オーディオをマザーボードから前面に延長します。
- ヘッダーピン接続のため、背面ポートを使用しません。
- ドライバ不要。Windows標準のドライバで動作します。

仕様

- 5.25インチベイ用
- メモリーカードリーダー (USB 2.0接続)
 - スロット: SD/MMC×1、M2×1、microSD×1、CF/MD×1、MS×1
 - LED: カード認識 (点灯)、アクセス (点滅)
- I/Oポート
 - USB 3.0ポート: 2
 - USB 2.0ポート: 1
 - IEEE 1394ポート: 1 (6ピン)
 - オーディオ: マイクIn×1、ラインOut×1 (AC'97/HD Audio両対応)
- ケーブル (全て本体に直付け)
 - USB 3.0: 2x10ピンコネクタ メス (75cm)
 - USB 2.0: 2x5ピンコネクタ メス (75cm)
 - IEEE 1394: 2x5ピンコネクタ メス (60cm)
 - オーディオ: 2x5ピンコネクタ メス×2 (80cm)
- 対応OS: Windows XP/Vista/7
- サイズ: W148×D73×H42.3mm (ケーブルを除く)
- 材質: プラスチック
- カラー: ブラック
- 付属品: ベイ固定用タッピングネジ×4、取扱説明書

設置方法

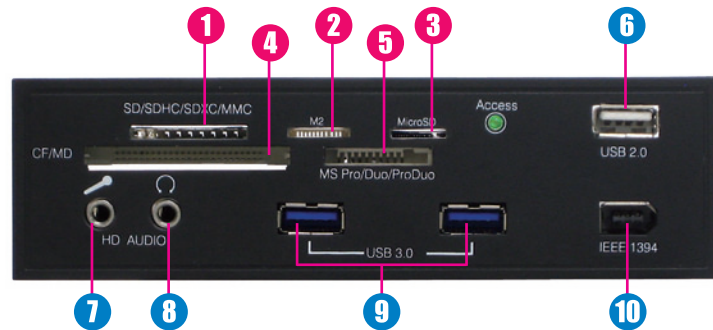
- ①PCの電源を切り、電源ケーブルを電源ユニットから抜いた状態で作業してください。
- ②PCケースのサイドパネルと空きの5インチベイフロントベゼルを取り外します。
- ③ケースの中にケーブル類を全て入れてから、本製品とPC前面の位置が揃うまで押し込んでください。(PCネジ穴と本製品ネジ穴の位置を合わせる)
- ④付属ネジでPC本体に固定します。
- ⑤各ケーブルをマザーボードに接続します。
- ⑥電源ユニットに電源ケーブルを接続し、PCの電源を入れます。

⚠️ ご注意

誤ってUSBケーブルをIEEE 1394ヘッダーに接続するなどをすると、本製品またはマザーボードを損傷するおそれがあります。

各ケーブルは対応するヘッダーに接続してください。尚、誤った接続による故障は保証の対象外になります。

カードリーダー&コネクタ



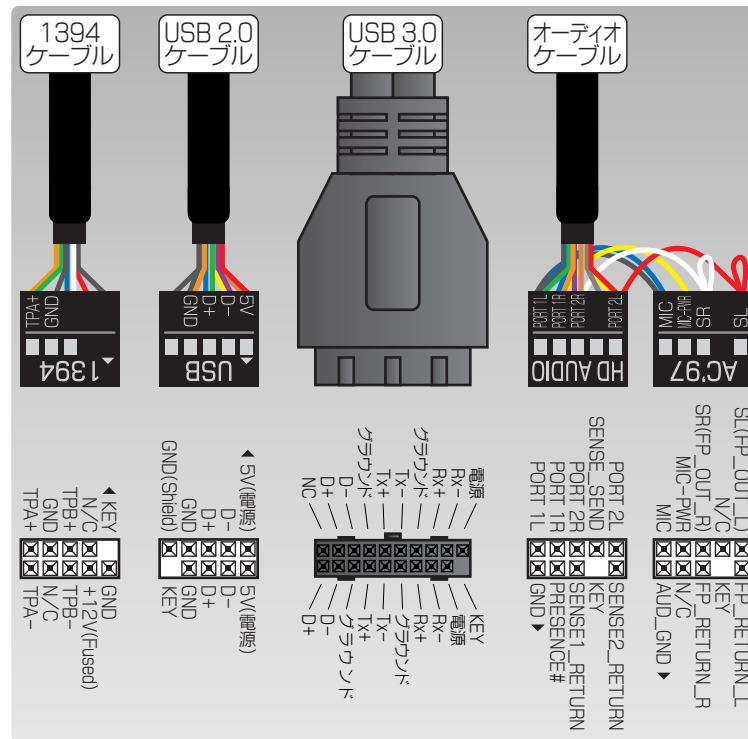
カードリーダー

- ①SD/MMCスロット
- ②M2スロット
- ③microSDスロット
- ④CF/MDスロット
- ⑤MSスロット

ポート

- ⑥USB 2.0ポート
- ⑦マイクIn
- ⑧ラインOut
- ⑨USB 3.0ポート
- ⑩IEEE 1394ポート

接続ケーブル



⚠️ ご注意

- 製品は汎用品であり、全ての組み合わせにおいて動作を保証するものではありません。
- 各ポートの性能は接続する内部ヘッダーに準じます。
- ピン配列が異なるマザーボードはピン配列変換ケーブルEX-001/EX-002もあわせてご利用ください。(USB 3.0はピッチが異なるため使用不可)
- 誤った接続をした場合、マザーボードあるいは接続した周辺機器を損傷するおそれがあります。

【カードリーダーに関するご注意】

- カードリーダー下部下段のCF/MD、MSの各スロットへはカードを裏返して挿入してください。

- メモリーカードの著作権保護機能には対応しません。
- 全てのメモリーカードで動作を保証するものではありません。

【USB 3.0に関するご注意】

- デバイス/ケーブルの品質などにより、認識しない場合があります。
- 正常動作しない場合、ドライバを最新版にする/ケーブルを短くすると改善する可能性があります。
- SuperSpeed (5Gbps) で動作するには、ホスト、ケーブル、ハブ、デバイスなど全てがUSB 3.0に対応している必要があります。
- USB 2.0/1:1機器を接続できますが、動作はUSB 3.0になりません。