

# HDD-PCI取扱説明書

## 製品内容:

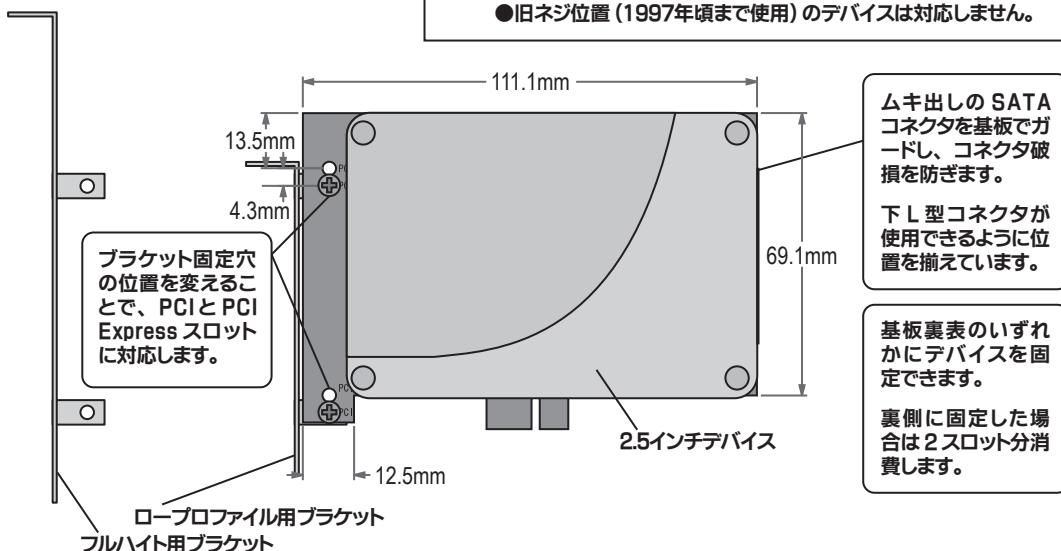
- デバイス固定用基板
- I/Oブラケット (フルハイト用、ロープロ用)
- ミリネジ×6
- 取扱説明書 (本書)

## 基板サイズ:

- W111.1×69.1mm (突起部除く)
- ※詳細サイズは下記をご覧ください。



- ロープロの場合はブラケットより基板が背高なので、ブラケット上部に余裕が無いケースには取り付けできません。
- M/B上の部品とデバイスが接触し、取り付けできないかショートする可能性があります。取り付けできるが接触する場合、必要に応じて絶縁処理をしてください。
- PCI-Xと3.3V用キー付PCIスロットには非対応です。ケース後方側の切り欠き位置が1個分程ずれているため挿入できません。尚、一般的な32bit PCIスロットには3.3V用キーはありません。
- 全てのコネクタ破損の防止を保証するものではありません。
- 旧ネジ位置 (1997年頃まで使用) のデバイス是对応しません。



## 基板サイズ (原寸大)

- ご使用のケースに適合するか、カットしてお確かめください。
- ※寸法の記載が無いものは、おおよその目安としてお考えください。

