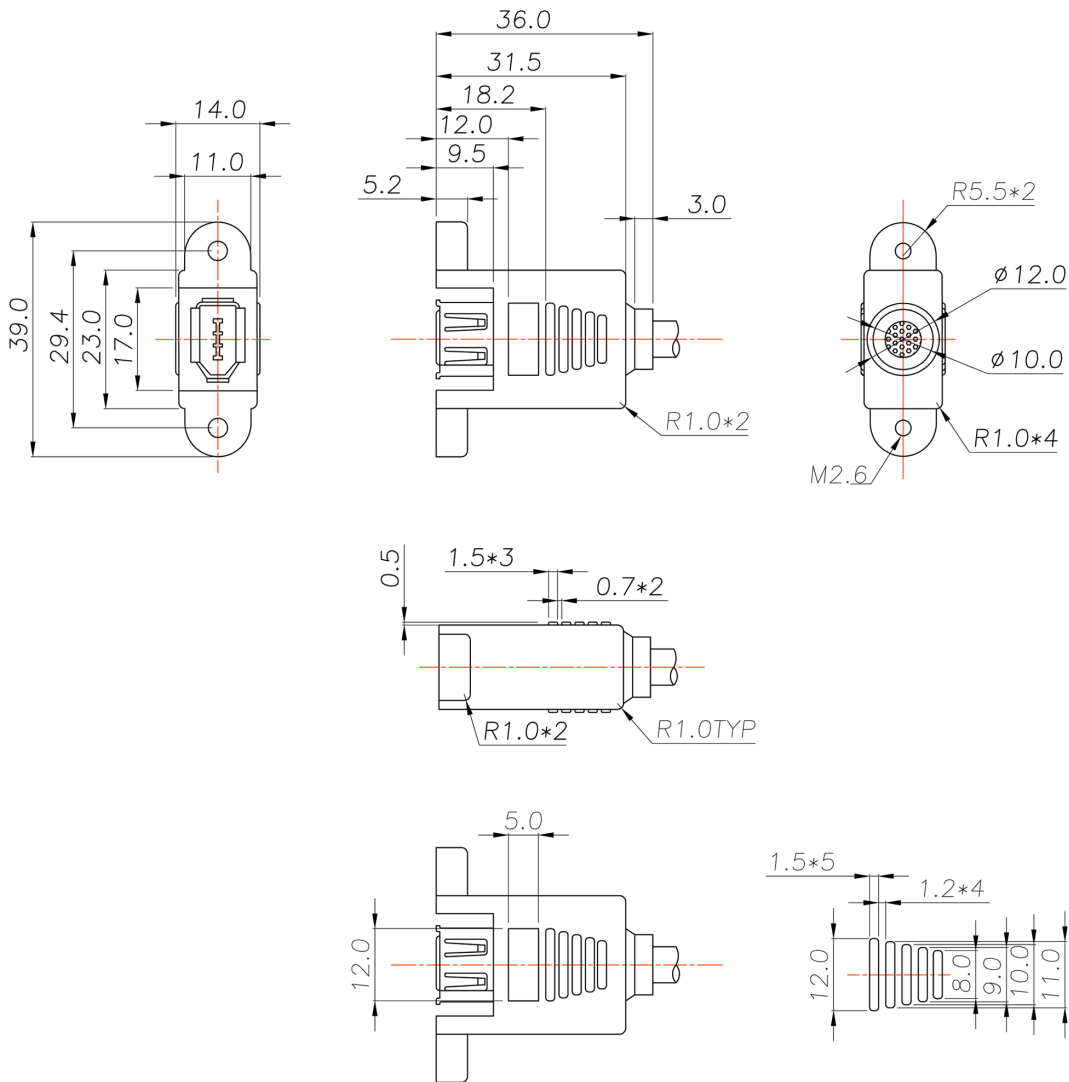


FW-001、FW-005 取付図面

コネクタ寸法 (単位 mm、公差 ±0.2)



パネルに取り付ける場合の、取付面加工例 (単位 mm)

