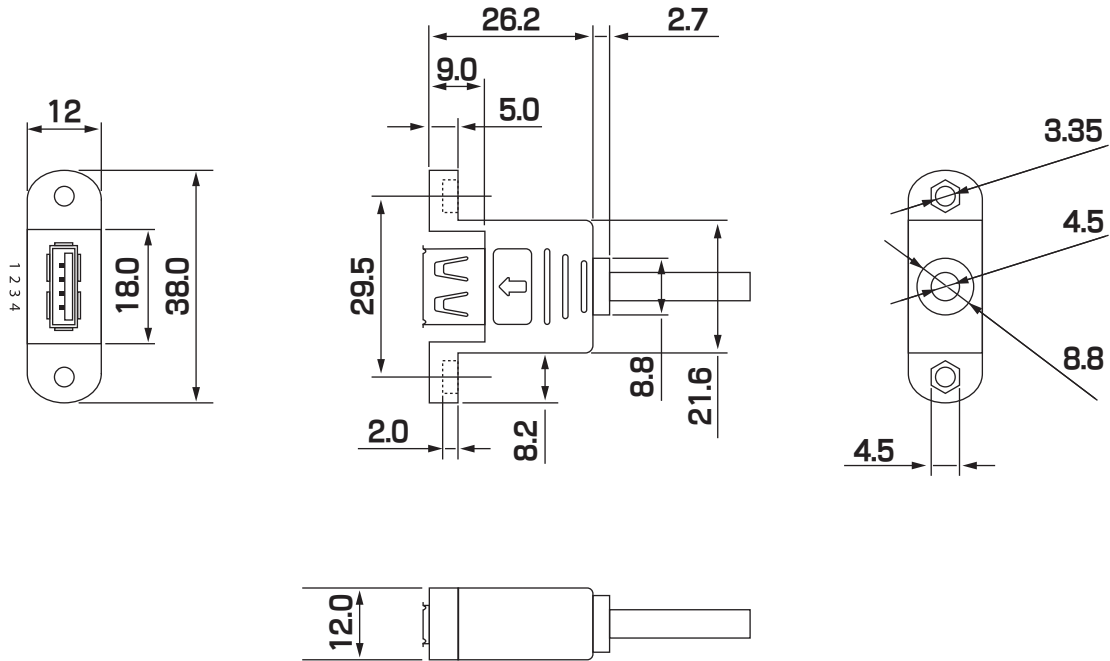


# USB-001C・USB-001C10取付図面



USB-001A・USB-001Bシリーズから数値に変更があります。モールド凹部の六角対辺が3.5mmから3.35mmになりました。ただし、表記を改めただけで、実際の製品に変更はありません。

## コネクタ寸法 (単位mm、公差±0.2。※付属品のナットはM2.6。矢印のマークは片面のみ。)



## 横に2つ取り付ける場合の、取付面加工例 (単位mm。※参考図面です。)

