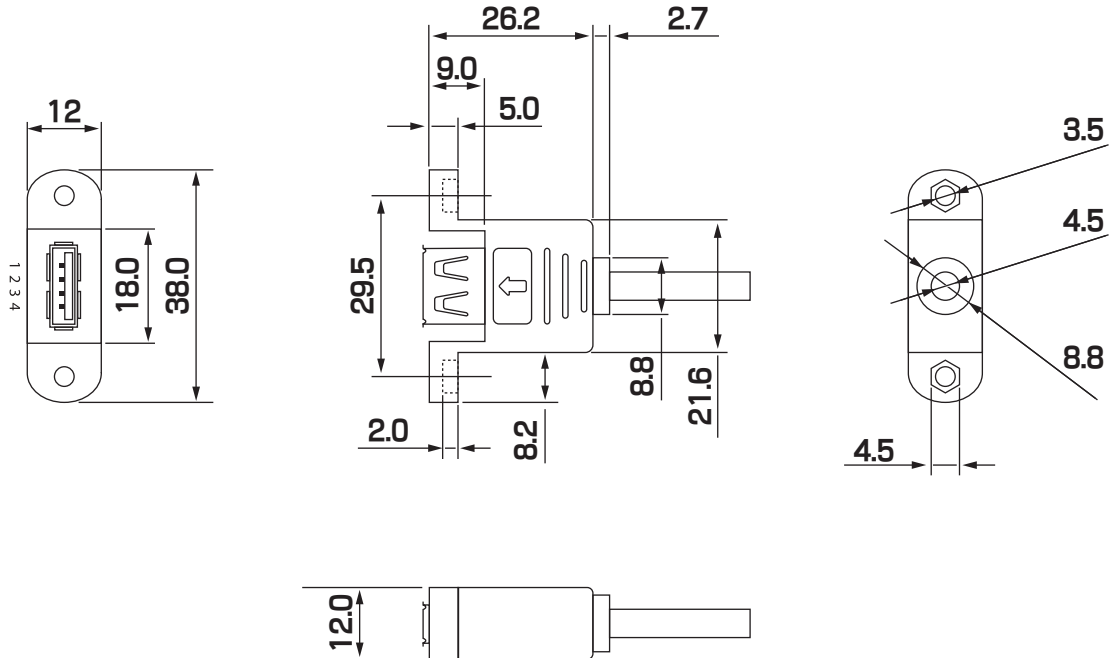


USB-001B・USB-002B 取付図面

AINEX

USB-001Bシリーズ・USB-002Bシリーズ用。USB-001A・USB-002Aから内容の変更はありません。

コネクタ寸法 (単位 mm、公差±0.2。※付属品のナットは M2.6。矢印のマークは片面のみ。)



横に2つ取り付ける場合の、取付面加工例 (単位 mm。※参考図面です。)

