

商品名 NOVASONIC AICu+

型番 CP-478C

対応機種：Socket 478

パーツリスト

パーツ	数量
① ヒートシンク	1
② ファン	1
③ ファンガード	1
④ ファンクリップ	2
⑤ ヒートシンク用クリップ	1
⑥ コンバーター	1
⑦ スペーサー	4
⑧ 絶縁ワッシャー	4
⑨ 皿ネジ	4
⑩ 3mmナット	4

※熱伝導グリスは別売りです。別途ご用意ください。

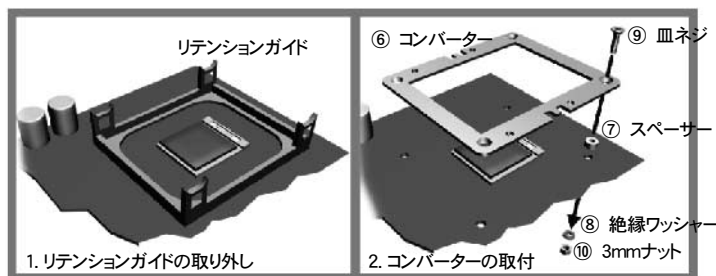
取り付け手順

ステップ1

マザーボードからリテンションガイドを取り外してください。

ステップ2

マザーボードを平らな場所に置き、4つの穴にスペーサーを取り付けます。



ステップ3

コンバーターの4つの穴へ皿ネジをそれぞれ挿入します（図を参照してください）。  
注：コンバーターには裏表があります。皿ネジとコンバーターの高さが同じになるようにネジ穴が開いている面を上面にします。

ステップ4

マザーボードの背面から皿ネジへ絶縁ワッシャーを入れ、次に3mmのナットを締めつけてください。注：締めつけ過ぎによるマザーボードの破損にご注意ください。

ステップ5

きれいな布あるいはティッシュペーパーなどでヒートシンクの底面を拭いてください。製品出荷時に青色の保護シートがついていますので、はがしてください。CPUに触れるヒートシンクの底に熱伝導グリス（別売り）を薄く塗ってください。熱伝導グリスが厚過ぎないことを確認してください。グリス用へら（弊社GH-01）を使用するときれいに塗れます。

ステップ6

ヒートシンクをCPUの上部表面にほぼ平行になるように注意して配置し、ヒートシンク用クリップの先端が短い側（上向きツメ [クリップスロット]）が出ていない側をコンバーター中央の突起にはめ込みます。次に反対側のクリップスロットにマイナスドライバーを掛けて押し下げ、コンバーター中央の突起にはめ込みます。  
注：マザーボードに傷をつけないように十分注意してください。



ステップ7

ヒートシンクの上にファン、ファンガードの順に取り付け、ファンクリップで固定してください。  
注：この時ファンをヒートシンクに風を吹きつけるように固定してください。取り付けの際はファン側面の風向マークの矢印が下を向くように取り付けてください。

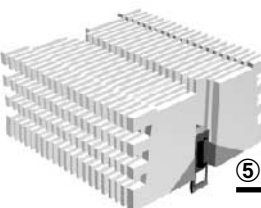
ステップ8

最後にCPU（プロセッサ）ファン用のマザーボードコネクタにファンの電源ケーブルを差し込みます。マザーボード上の部品にヒートシンクが干渉をしていないことをご確認ください。

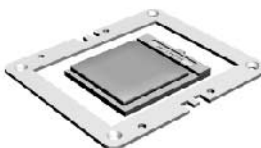
各部説明



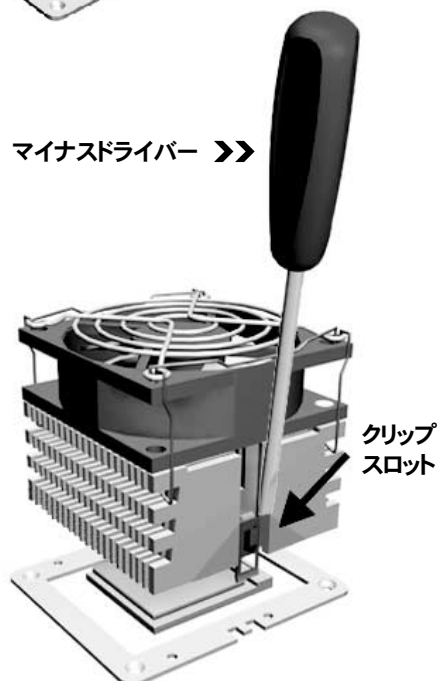
注：取り付けの際はファン側面の風向マークの矢印が下を向くように取り付けてください。このイラストでは矢印が上を向いています。



⑤ ヒートシンク用クリップ



マイナスドライバー >>>



※改良のため仕様は予告なく変更する事があります。